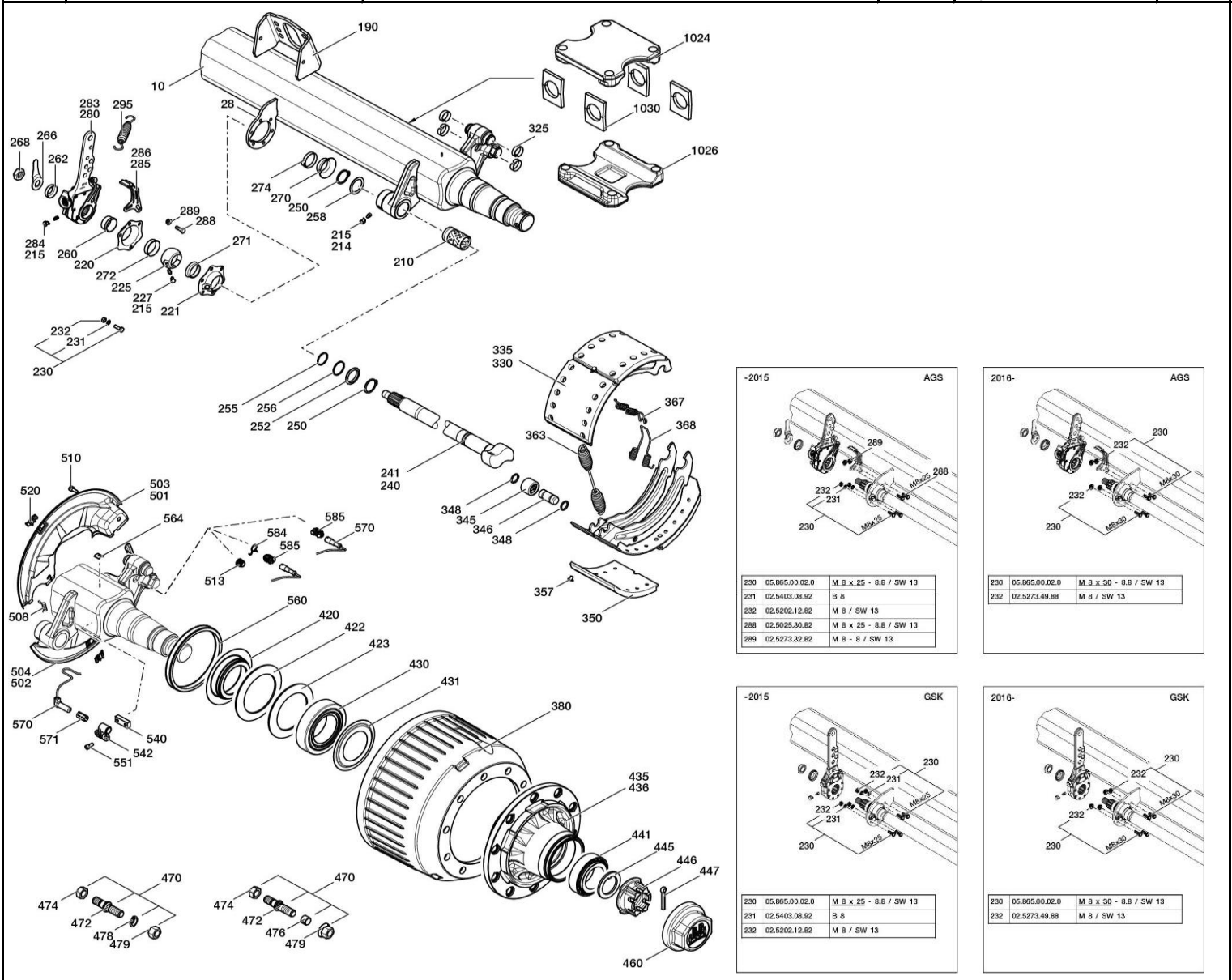




№ п/п	Обозначение	Наименование	Кол-во на ТС	Комментарий	Кол-во в заказ
1000	177.40.29.4.1.1000	Листовая рессора Вкл. поз. 1001 - 1016 (по запросу)	2	16 листов, 120 / 256 / 1770	
1040	177.40.29.4.1.1040	Пластина	4	234 x 240 x 12	
1050	177.40.29.4.1.1050	Стремянка рессоры	8	M 24 / 169,5 / 192 x 400	
1057	177.40.29.4.1.1057	Контргайка	16	VM 24 - 10 Н 24 / SW 36	
1060	177.40.29.4.1.1060	Подушка рессоры	4	146 x 124/135 x 263	
1070	177.40.29.4.1.1070	Зажимный корпус рессоры	4		
1100	177.40.29.4.1.1100	Комплект деталей для установки опорной оси Вкл. поз. 1150 - 1200	1		
1150	177.40.29.4.1.1150	Крепёжная плита	2	Ø 200 / Нвл. Ø 35	
1160	177.40.29.4.1.1160	Коническая маслёнка	8	AS 10 x 1	
1170	177.40.29.4.1.1170	Втулка	2	Ø 185 / 200 x 243	
1180	177.40.29.4.1.1180	Кольцо	2	Ø 214 / 250 x 3,5	
1185	177.40.29.4.1.1185	Кольцо	4	Ø 185 / 220 x 10	
1190	177.40.29.4.1.1190	Шлицевая гайка	2	M 180 x 4	
1195	177.40.29.4.1.1195	Пружинное кольцо с усиком	2	Ø 159 x 3,2	
1196	177.40.29.4.1.1196	Болт	2	Ø 10 x 24	
1200	177.40.29.4.1.1200	Колпак ступицы	2	M 230 x 3 / Н 92 / SW 120 / 8kt.	
1250	177.40.29.4.1.1250	Стремянка рессоры	4	M 36 / 254 / 289 x 623	
1254	177.40.29.4.1.1254	Опорная площадка рессоры	2	156 x 290	
1257	177.40.29.4.1.1257	Шестигранная гайка	16	M 36 / SW 55	
<b>29.2</b>	<b>177.40.29.4.2</b>	<b>Ось с АБС</b>		<b>двускат</b>	



№ п/п	Обозначение	Наименование	Кол-во на ось	Комментарий	Кол-во в заказе
10	177.40.29.4.2.10	Комплект осевой балки	1	только по запросу	
28	177.40.29.4.2.28	Пластина упорного подшипника	2		
190	177.40.29.4.2.190	Кронштейн тормозной камеры	2		
209	177.40.29.4.2.209	Ремонтный комплект, опора вала разжимного кулака с малым обслуживанием Поз. 210, 214, 220, 221, 225, 227, 230, 232, 245, 271, 272	1	с 03.229.02.18.0 / 03.229.02.19.0, для вала разжимного кулака с конечной цифрой 3 или 4	
210	177.40.29.4.2.210	Втулка	2	Ø 42 / 46 x 72,6	
214	177.40.29.4.2.214	Коническая маслѐнка	2	BM 10 x 1 / 45°	
215	177.40.29.4.2.215	Защитный колпачок	6		
220	177.40.29.4.2.220	Держатель подшипника для вала разжимного кулака с конечной цифрой 3 или 4	2		
221	177.40.29.4.2.221	Держатель подшипника, для маслѐнки для вала разжимного кулака с конечной цифрой 3 или 4	2		
225	177.40.29.4.2.225	Сферическая втулка для вала разжимного кулака с конечной цифрой 3 или 4	2	Ø 42 / 60 x 38	
227	177.40.29.4.2.227	Коническая маслѐнка	2	AM 8 x 1	
230	177.40.29.4.2.230	Комплект деталей для установки болтов Вкл. поз. 232	8	M 8 x 30 - 8.8 / SW 13	
232	177.40.29.4.2.232	Контргайка	8	M 8 - 8 / SW 13	
240	177.40.29.4.2.240	Вал разжимного кулака	1	509,5 / 630	
241	177.40.29.4.2.241	Вал разжимного кулака	1	509,5 / 630	
245	177.40.29.4.2.245	Комплект деталей для монтажа Поз. 250 - 262, 268, 270, 274	2		
250	177.40.29.4.2.250	Стопорное кольцо	4	A 42 x 2,5	
252	177.40.29.4.2.252	Кольцо	2	Ø 42 / 46 / 55 x 7	
255	177.40.29.4.2.255	О-кольцо	2	Ø 37 x 2,6 (чѐрный)	
256	177.40.29.4.2.256	О-кольцо	2	Ø 40 x 2,5 (зелѐный)	
258	177.40.29.4.2.258	Уплотнительное кольцо	2	Ø 42 / 56 x 2/4	
260	177.40.29.4.2.260	Втулка для вала разжимного кулака с конечной цифрой 3 или 4	2	Ø 37,4 / 45 x 21,3	
262	177.40.29.4.2.262	Шайба	2	Ø 22,5 / 42 x 10,5	
266	177.40.29.4.2.266	Рычаг ( Индикатор износа тормозных накладок )	2	85 мм	
268	177.40.29.4.2.268	Контргайка	2	M 22 x 1,5 / H 15 / SW 32	
270	177.40.29.4.2.270	Уплотнительное кольцо	2	Ø 37 x 25	
271	177.40.29.4.2.271	Уплотнительное кольцо для вала разжимного кулака с конечной цифрой 3 или 4	2	Ø 42 x 15	
272	177.40.29.4.2.272	Уплотнительное кольцо для вала разжимного кулака с конечной цифрой 3 или 4	2	Ø 45 x 13,5	
274	177.40.29.4.2.274	Страховочная скоба	2	Ø 49 x 9	
279	177.40.29.4.2.279	Комплект регуляторов рычажной передачи (трещѐток) (ECO-Master) Поз. 230, 232, 262, 266, 280, 285	1	Длина рычага (HL) 120 / 135 / 150 / 165 = Ø 14 / L 180 = Ø 11 / 250 = Ø 14	
280	177.40.29.4.2.280	Регулятор рычажной передачи (трещѐтка) (ECO-Master) Вкл. поз.215, 283, 284	2	Длина рычага (HL) 120 / 135 / 150 / 165 = Ø 14 / L 180 = Ø 11 / 250 = Ø 14	
283	177.40.29.4.2.283	Колпачок	2		
284	177.40.29.4.2.284	Коническая маслѐнка	2	AS 8 x 1	
285	177.40.29.4.2.285	Формованная пластина	2		
295	177.40.29.4.2.295	Стяжная пружина	2	Ø 25,8 / 2,8 x 148 (185)	
325	177.40.29.4.2.325	Пружинное кольцо с усиком ( С-зажим ) для тормозного механизма с раздельным роликом	8	33 / 32,5 x 10	

327	177.40.29.4.2.327	Ремонтный комплект тормозного механизма SN 42..(стяжные пружины / пружинное кольцо с усиком ( С-зажим )) Поз. 325, 363, 367, 368	1		
328	177.40.29.4.2.328	Ремонтный комплект тормозного механизма SN 4220,с тормозными колодками Поз. 327, 330	1	SN 4220 ECO Drum	
330	177.40.29.4.2.330	Комплект деталей для установки тормозной колодки, с накладкой Поз. 335, 350, 357	4	SN 4220 ECO Drum	
335	177.40.29.4.2.335	Комплект деталей для установки тормозной колодки, без накладки Вкл. поз. 345 - 348	4	SN 4220 ECO Drum	
344	177.40.29.4.2.344	Ремонтный комплект ролик тормозной колодки Поз. 345 - 348	2	для тормозного механизма с отдельным роликом	
345	177.40.29.4.2.345	Ролик	4	Ø 26 / 45 x 33,5	
346	177.40.29.4.2.346	Болт	4	Ø 26 x 58,5	
348	177.40.29.4.2.348	Кольцо	8	Ø 24 / 31 x 3,5	
350	177.40.29.4.2.350	Ремонтный комплект тормозная накладка SN 4220 для одной оси	1	18 мм	
357	177.40.29.4.2.357	Заклёпка	80	B 8 x 15	
363	177.40.29.4.2.363	Стяжная пружина ECO Drum	2	Ø 34,5 / 5,5 x 274 (301)	
367	177.40.29.4.2.367	Стяжная пружина (крючок)	2	Ø 16,2 / 3,2 x 32 (36)	
368	177.40.29.4.2.368	Стяжная пружина (проушина)	2	Ø 16,2 / 3,2 x 32 (36)	
380	177.40.29.4.2.380	Тормозной барабан ECO Drum (ребристой формы)	2	Ø 420 x 200 / 297 / 290 / 10 x Ø 23 / 335	
418	177.40.29.4.2.418	Ремонтный комплект конические роликоподшипники Поз. 420, 422, 423, 430, 431, 441, 447	2		
420	177.40.29.4.2.420	Упорное кольцо	2	Ø 97 / 124 / 136 / 187 x 34	
422	177.40.29.4.2.422	Кольцо (нейлон)	2	Ø 130 / 186 x 4	
423	177.40.29.4.2.423	Кольцо (нейлон)	2	Ø 124 / 181 x 4	
430	177.40.29.4.2.430	Конический роликоподшипник	2	32219	
431	177.40.29.4.2.431	Уплотнительное кольцо	2	Ø 99 / 169 x 0,5 (5,5)	
435	177.40.29.4.2.435	Ступица Вкл. поз. 436	2	M 150 x 2 / Ø 130/170 / 280,8 / 10 x Ø 22 / 335	
436	177.40.29.4.2.436	Просечной штифт	20	Ø 6 x 19,5	
441	177.40.29.4.2.441	Конический роликоподшипник	2	33215	
445	177.40.29.4.2.445	Шайба	2	Ø 61 / 88 x 5,8	
446	177.40.29.4.2.446	Осевая гайка	2	M 60 x 2 / SW 85	
447	177.40.29.4.2.447	Шплинт	2	Ø 10 x 71	
460	177.40.29.4.2.460	Колпак ступицы	2	M 150 x 2 / H 69 / SW 120 / BPW	
470	177.40.29.4.2.470	Комплект деталей для установки болтов крепления колеса Поз. 472, 474, 479	20	M 22 x 1,5 / M 22 x 2 / 114 / 60 / 49	
472	177.40.29.4.2.472	Болт крепления колеса (палец с буртиком)	20	M 22 x 1,5 / M 22 x 2 / 114 / 60 / 49	
474	177.40.29.4.2.474	Контргайка	20	M 22 x 2 - 10 / SW 32	
476	177.40.29.4.2.476	Втулка	4	Ø 22 / 25 x 18	
479	177.40.29.4.2.479	Гайка колёсная	20	M 22 x 1,5 - 10 / SW 32 / H 26,1	
500	177.40.29.4.2.500	Комплект грязезащитных щитков (пыльников) в сборе Поз. 501 - 504, 508, 510, 520	1	SN 4220 / □ 150 / 25°	
501	177.40.29.4.2.501	Грязезащитный щиток (пыльник) слева, сверху	1	Грязезащитные щитки (пыльники) поставляются только парно ( верхний и нижний ) !	

502	177.40.29.4.2.502	Грязезащитный щиток (пыльник) слева, снизу	1	Грязезащитные щитки (пыльники) поставляются только попарно ( верхний и нижний ) !	
503	177.40.29.4.2.503	Грязезащитный щиток (пыльник) справа, сверху	1	Грязезащитные щитки (пыльники) поставляются только попарно ( верхний и нижний ) !	
504	177.40.29.4.2.504	Грязезащитный щиток (пыльник) справа, внизу	1	Грязезащитные щитки (пыльники) поставляются только попарно ( верхний и нижний ) !	
508	177.40.29.4.2.508	Стяжная пружина для грязезащитного щитка (пыльника)	2	Ø 12,2 / 1,8 x 34 / 44	
510	177.40.29.4.2.510	Болт с буртиком	4	M 10 x 15 - 8.8 / SW 13	
520	177.40.29.4.2.520	Заглушка	4		
540	177.40.29.4.2.540	Колодка ( держатель датчика )	2	50 x 20 x 12 / 2 x M 8	
542	177.40.29.4.2.542	Держатель датчика, справа	1	L = 37,5 мм / H = 14 мм	
543	177.40.29.4.2.543	Держатель датчика, слева	1	L = 37,5 мм / H = 14 мм	
551	177.40.29.4.2.551	Установочный болт	4	M 8 x 20 - 10.9 / SW 13 / Torx Plus 40IP	
560	177.40.29.4.2.560	Кольцо ( ротор)	2	Ø 194 / 216 x 17,5 (100 Z)	
564	177.40.29.4.2.564	Скоба	2		
565	177.40.29.4.2.565	Полукруглый шлицевой гвоздь	2	Ø 4 x 10	
570	177.40.29.4.2.570	Датчик	2		
571	177.40.29.4.2.571	Втулка для ABS	2	Ø 16 / 18,4 x 31,5	
585	177.40.29.4.2.585	Держатель для штекерного разъёма датчика	2		
900	177.40.29.4.2.900	Специальная смазка для датчиков ABS	1		
1024	177.40.29.4.2.1024	Опорная пластина рессоры	2	192 / 180 / 235 / 240 / 40	
1026	177.40.29.4.2.1026	Опорная пластина рессоры	2	192 / 180 / 235 / 240 / 40	
1030	177.40.29.4.2.1030	Формованная пластина	8	75 x 103 x 10 / Ø 55	