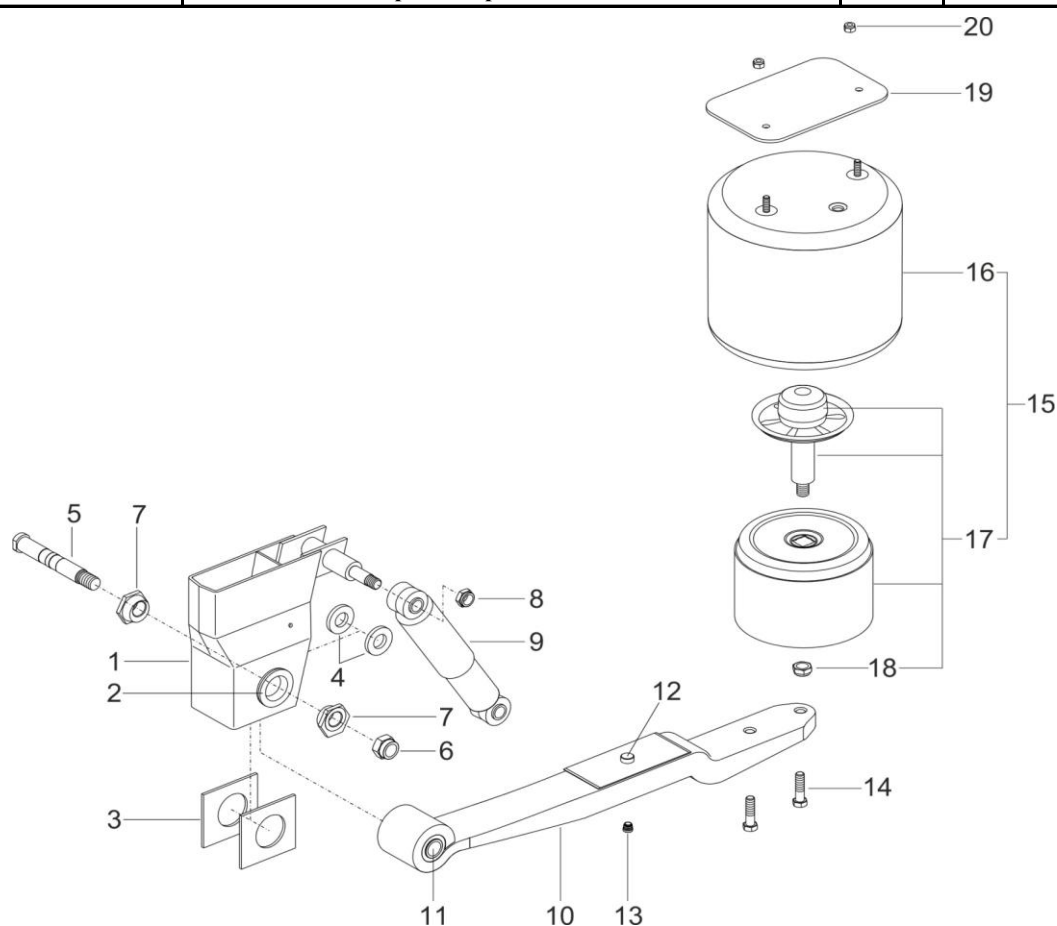
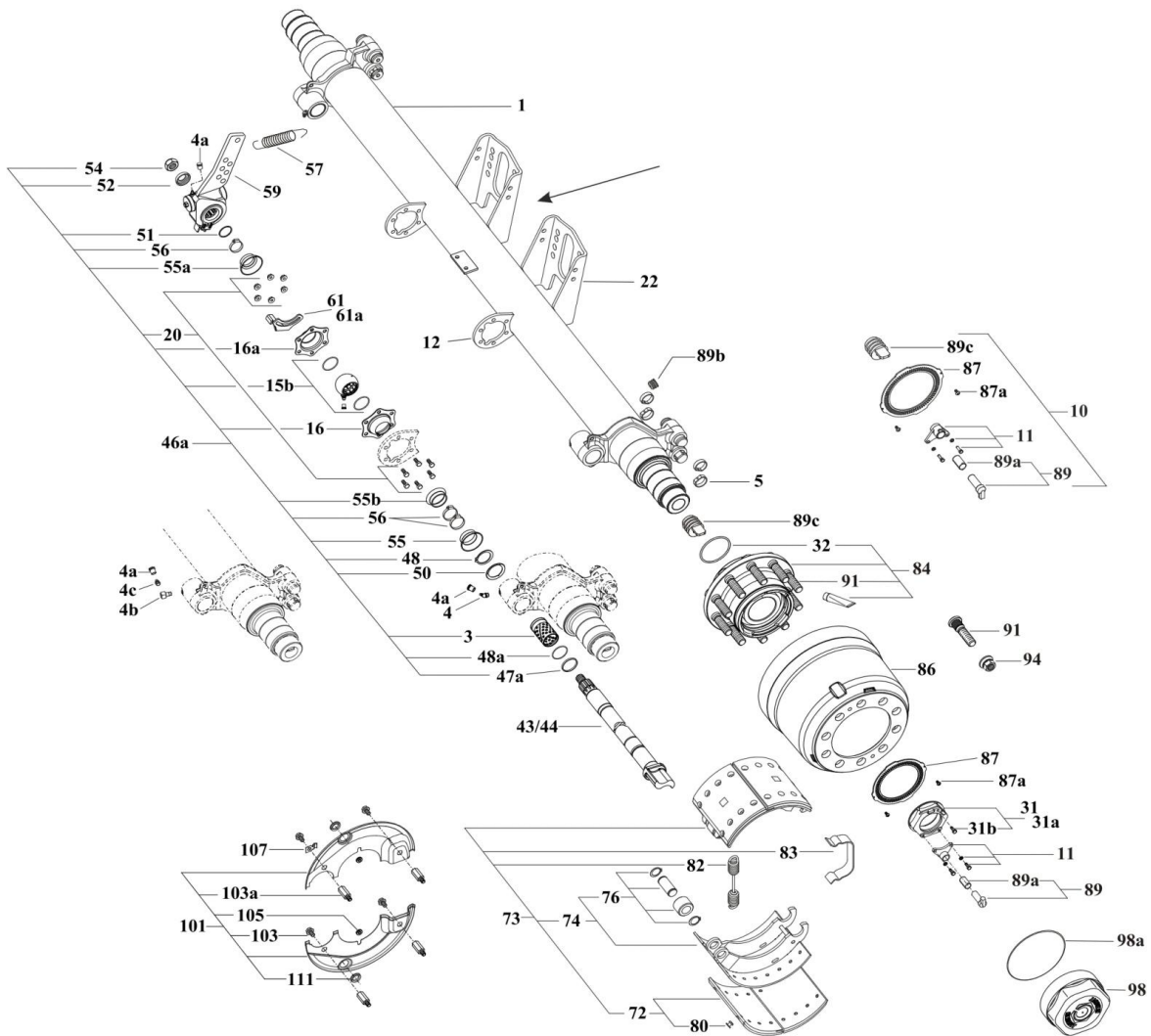


№ п/п	Обозначение	Наименование	Кол-во на ТС	Комментарий	Кол-во в заказ
1	94184.29.2.71R.1	Подвеска стационарного агрегата	2		
2	94184.29.2.71R.2	Ось агрегата с АБС (стационарная)	1		
3	94184.29.2.71R.3	Ось агрегата без АБС (стационарная)	1		
4	94184.29.2.71R.4	Подвеска поворотного агрегата	2		
5	94184.29.2.71R.5	Ось агрегата с АБС (поворотная)	1		
6	94184.29.2.71R.6	Ось агрегата без АБС (поворотная)	1		
7.1	94184.29.2.71R.7.1	Камера тормозная тип 30 в сборе	2	см. комплектацию	
7.2	94184.29.2.71R.7.2	Камера тормозная с энергоаккумулятором тип 30/30 в сборе с вилкой и пальцем	6	см. комплектацию	
7.3	94184.29.2.71R.7.3	Камера тормозная с энергоаккумулятором тип 30/30 в сборе с вилкой и пальцем	8	см. комплектацию	
<b>29.1</b>	<b>94184.29.2.71R.1</b>	<b>Подвеска стационарного агрегата</b>			

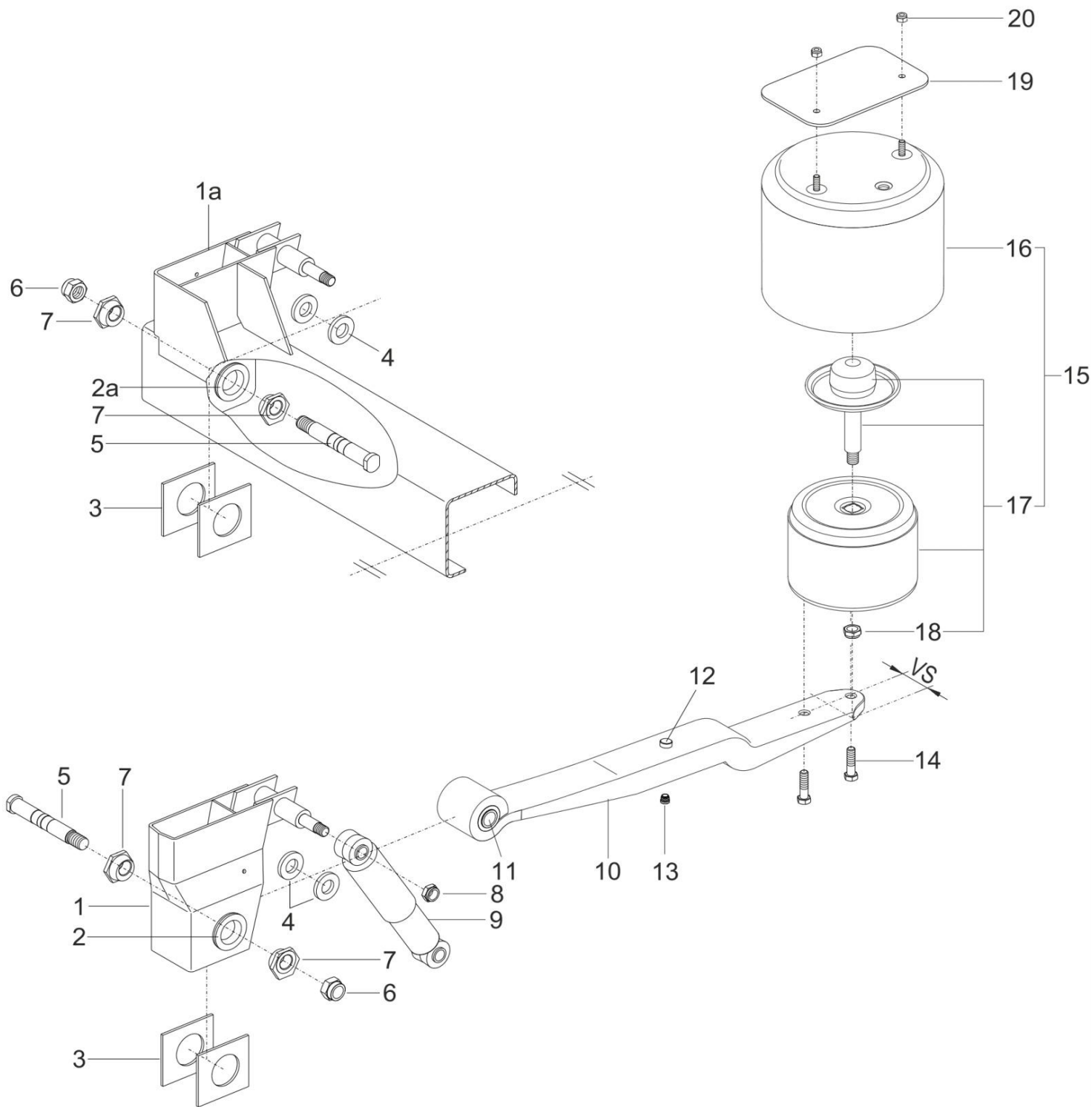


№ п/п	Обозначение	Наименование	Кол-во на ось	Комментарий	Кол-во в заказ
1.1	94184.29.2.71R.1.1.1	Пневмоподвеска М165 / 30 правая	1		
1.2	94184.29.2.71R.1.1.2	Пневматическая подвеска М165 / 30 левая	1		
2	94184.29.2.71R.1.2	Втулка	4	Ø80x15,5 / 5,5	
3	94184.29.2.71R.1.3	Пластина	4	130x6x120	
4	94184.29.2.71R.1.4	Проставка 8мм	4		
5	94184.29.2.71R.1.5	Пружинный болт 169 с контргайкой	2	M27x1,5 SW32	
6	94184.29.2.71R.1.6	Контргайка	2	M27x1,5 / DIN 980	
7	94184.29.2.71R.1.7	Втулка	4		
8	94184.29.2.71R.1.8	Контргайка	2	M22x1,5 / DIN 980	
9	94184.29.2.71R.1.9	Амортизатор	2	D75 L326 / 500	
10	94184.29.2.71R.1.10	Пружина бт TLR 60.1	2		
11	94184.29.2.71R.1.11	Сайлентблок	2		
12	94184.29.2.71R.1.12	Центрирующий штифт	2	Ø16x21 / K24x10	
13	94184.29.2.71R.1.13	Оребренная заглушка Ø13 / 16,5	2		
14	94184.29.2.71R.1.14	Винт	4	M16x60	
15	94184.29.2.71R.1.15	Пневмоподушка в сборе	2	3653 725N	
16	94184.29.2.71R.1.16	Пневмоподушка	2	3653 725N	
17	94184.29.2.71R.1.17	Поршень 3653 725N	2	3653 725N	
18	94184.29.2.71R.1.18	Гайка	2	M22x1,5 / DIN 980	
19	94184.29.2.71R.1.19	Тарелка 200x6x305	2		
20	94184.29.2.71R.1.20	Контргайка	4	M12 / DIN 985	
<b>29.2</b>	<b>94184.29.2.71R.2</b>	<b>Ось агрегата с АБС (стационарная)</b>			



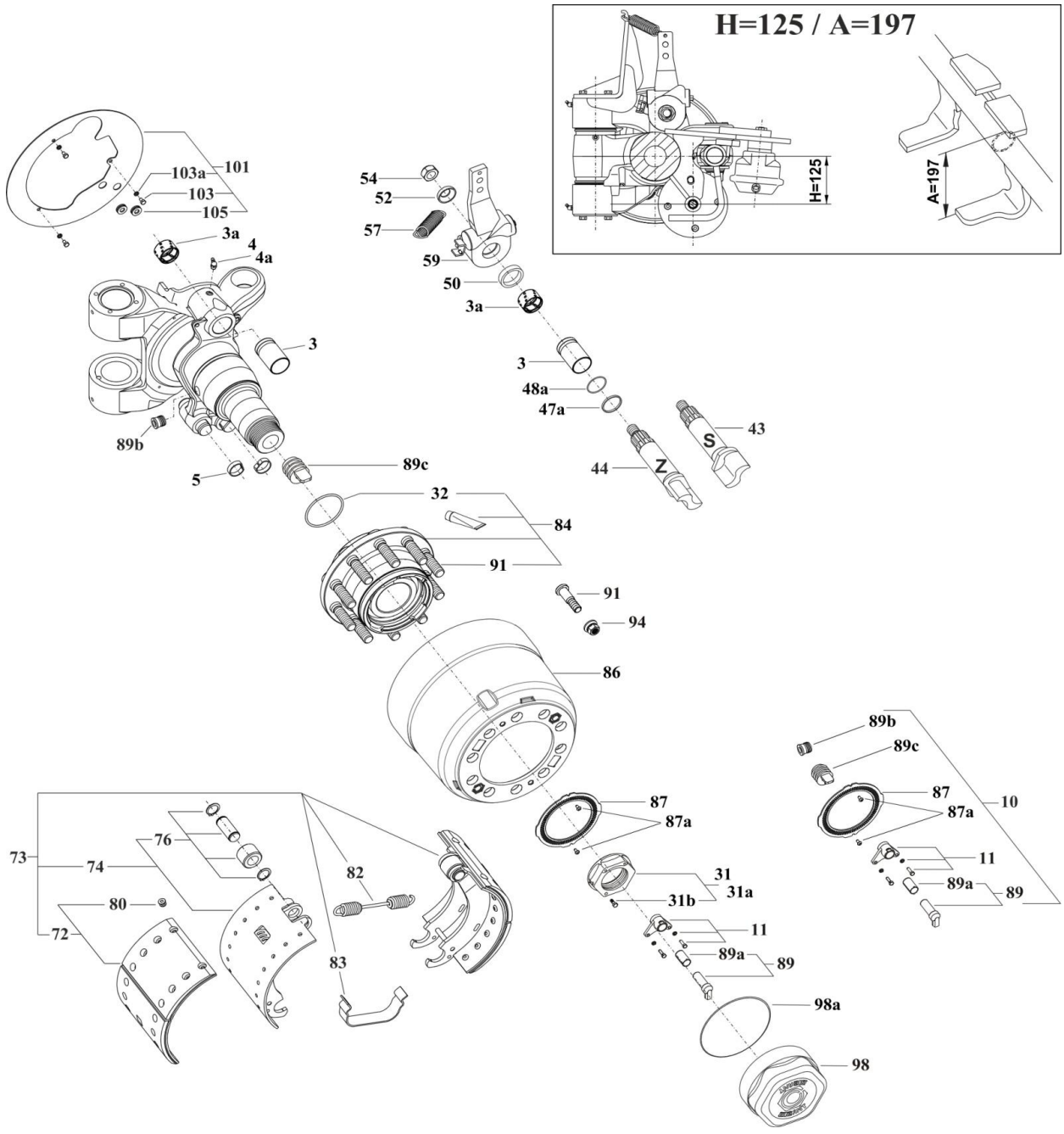
№ п/п	Обозначение	Наименование	Кол-во на ось	Комментарий	Кол-во в заказ
3	94184.29.2.71R.2.3	Втулка	2	Ø42x46 / 72,6	
4	94184.29.2.71R.2.4	Штуцер угловой	2	M10x1 45 °	
4a	94184.29.2.71R.2.4a	Колпачок штуцера	4		
5	94184.29.2.71R.2.5	Втулка анкерного пальца	8	Ø31,5x35,5 / 9,7	
10	94184.29.2.71R.2.10	Комплект ABS 80 зубьев с датчиком LG1000 для смещения 0	1		
11	94184.29.2.71R.2.11	Комплект кронштейна датчика ABS для смещения 0	2		
12	94184.29.2.71R.2.12	Кронштейн распредвала	2		
15b	94184.29.2.71R.2.15b	Сборка кулака	2	Ø42	
16	94184.29.2.71R.2.16	Опорный кронштейн (со смазкой)	2		
16a	94184.29.2.71R.2.16a	Опорный кронштейн	2		
20	94184.29.2.71R.2.20	Комплект винтов для фиксации рычага	2	M8x25	
22	94184.29.2.71R.2.22	Цилиндрическая скоба	2		
31	94184.29.2.71R.2.31	Комплект шпindelной гайки справа с винтом	1	M68x1,5 SW 95	
31a	94184.29.2.71R.2.31a	Комплект шпindelной гайки слева с винтом	1	M68x1,5 SW 95	
31b	94184.29.2.71R.2.31b	Винт	2	M6 x 16	
32	94184.29.2.71R.2.32	О-образное кольцо	2	Ø84x4	
43	94184.29.2.71R.2.43	Вал тормозной правый	1		
44	94184.29.2.71R.2.44	Вал тормозной левый	1		
46a	94184.29.2.71R.2.46a	Монтажный комплект тормозного кулачка для Protec / K1 / K2 Ø300 - AGS	1		
47a	94184.29.2.71R.2.47a	Пластиковая втулка	2	Ø42x46 / 4	
48	94184.29.2.71R.2.48	Стопорное	2	Ø42E	
48a	94184.29.2.71R.2.48a	О-образное кольцо	2	Ø40x2,5	
50	94184.29.2.71R.2.50	Уплотнительное кольцо	2	Ø42x57 / 2	
51	94184.29.2.71R.2.51	Стопорное	2	Ø35E	
52	94184.29.2.71R.2.52	Шайба	2	Ø22,5x42 / 11	
54	94184.29.2.71R.2.54	Контргайка	2	M22x1,5 / DIN 980	
55	94184.29.2.71R.2.55	Защита кулачка	2	O41 / 25	
55a	94184.29.2.71R.2.55a	Защита кулачка	2	Ø34 / 26	
55b	94184.29.2.71R.2.55b	Защита кулачка	2	O41 / 19	
56	94184.29.2.71R.2.56	Зажим шланга	6		
57	94184.29.2.71R.2.57	Возвратная пружина	2	Ø25,8xØ2,8 x 148	
		<b>С обеих сторон AGS должны быть от одного производителя!</b>			
59	94184.29.2.71R.2.59	Рычаг AGS R105/120/135/150/165/180/250 S_ABA	2	до 01.07.2015	
61	94184.29.2.71R.2.61	Кронштейн AGS правый	1	до 01.07.2015	
61a	94184.29.2.71R.2.61a	Кронштейн AGS левый	1	до 01.07.2015	
72.1	94184.29.2.71R.2.72.1	Комплект тормозных накладок +0	1	3020 +0	
72.2	94184.29.2.71R.2.72.2	Комплект тормозных накладок +1 ремонт	1	3020 +1	
73	94184.29.2.71R.2.73	Комплект тормозных колодок в комплекте GIGANT 3020	1		
74	94184.29.2.71R.2.74	Комплект тормозных колодок без тормозных накладок	4	3020	
76	94184.29.2.71R.2.76	Кит ролик	4		
80	94184.29.2.71R.2.80	заклепка	64	Ø8 / 15	
82	94184.29.2.71R.2.82	Возвратная пружина	2	Ø28x5 / 177	
83	94184.29.2.71R.2.83	Фиксированная пружина	2		
84	94184.29.2.71R.2.84	Ступица в сборе K2 3020/3620 SO / ZO	2		
86	94184.29.2.71R.2.86	Тормозной барабан	2	3020 L = 260 10xØ26,5	
87	94184.29.2.71R.2.87	Сенсорное кольцо ABS 80 зубьев Ø128	2		
87a	94184.29.2.71R.2.87a	Винт	4	M5x10	
89	94184.29.2.71R.2.89	Комплект индуктивного датчика ABS с втулкой и консистентной смазкой (вкл. Деталь 89b)	2	L = 1000	
89a	94184.29.2.71R.2.89a	Втулка	2		
89b	94184.29.2.71R.2.89b	Кабель прохода	2	Ø22x4,4 / 23	
89c	94184.29.2.71R.2.89c	Кабель прохода	2		

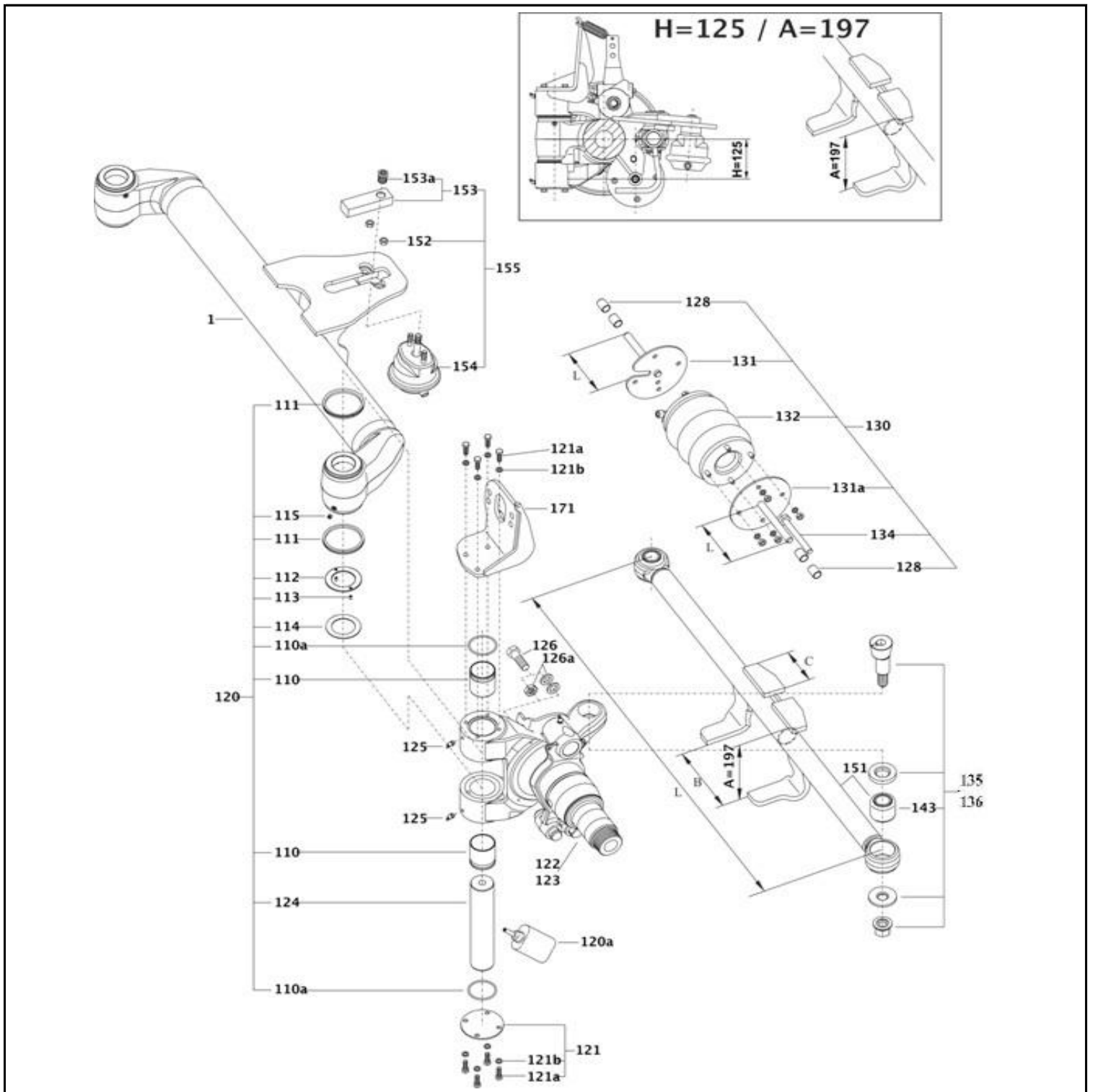
91	94184.29.2.71R.2.91	Колесная шпилька	20	M22x1,5 x 95	
94	94184.29.2.71R.2.94	Колесная гайка Spigot	20	M22x1,5 SW32	
98	94184.29.2.71R.2.98	Крышка ступицы	2	M170x2 SW160	
98a	94184.29.2.71R.2.98a	О-образное кольцо	2	Ø160x3	
101	94184.29.2.71R.2.101	Комплект пылезащитного чехла на 1 сторону GK 3020	2		
103	94184.29.2.71R.2.103	Фланцевый винт	8	M10x16	
103a	94184.29.2.71R.2.103a	Винт полый	8	L = 36 / M10	
105	94184.29.2.71R.2.105	Уплотнитель	4		
107	94184.29.2.71R.2.107	Зажим для кабеля	2		
111	94184.29.2.71R.2.111	Кольцо	4	Ø25,4	
<b>29.4</b>	<b>94184.29.2.71R.4</b>	<b>Подвеска поворотного агрегата</b>			



№ п/п	Обозначение	Наименование	Кол-во на ось	Комментарий	Кол-во в заказ
1.1	94184.29.2.71R.4.1.1	Пневмоподвеска M165 / 30 правая	1		
1.2	94184.29.2.71R.4.1.2	Пневматическая подвеска M165 / 30 левая	1		
2	94184.29.2.71R.4.2	Втулка	4	Ø80x15,5 / 5,5	

1a	94184.29.2.71R.4.1a	Пневматическая подвеска с С-профилем, сварная часть	1	запрос под размер	
2a	94184.29.2.71R.4.2a	Втулка	4	Ø80x15,5 / 6,3	
3	94184.29.2.71R.4.3	Износная пластина	4	130x6x120	
4	94184.29.2.71R.4.4	Проставка 8мм	4		
5	94184.29.2.71R.4.5	Пружинный болт 169 с контргайкой	2	M27x1,5 SW32	
6	94184.29.2.71R.4.6	Контргайка	2	M27x1,5 / DIN 980	
7	94184.29.2.71R.4.7	Эксцентричный куст	4		
8	94184.29.2.71R.4.8	Контргайка	2	M22x1,5 / DIN 980	
9	94184.29.2.71R.4.9	Амортизатор	2	D75 L326 / 500	
10	94184.29.2.71R.4.10	Пружина 6т TLR 50.42 / 60.1	2		
11	94184.29.2.71R.4.11	Сайлентблок	2		
12	94184.29.2.71R.4.12	Центрирующий штифт	2	Ø16x21 / K24x10	
13	94184.29.2.71R.4.13	Оребренная заглушка Ø13 / 16,5	2		
14	94184.29.2.71R.4.14	Винт	4	M16x60	
15	94184.29.2.71R.4.15	Пневмоподушка в сборе	2	3653 725N	
16	94184.29.2.71R.4.16	Пневмоподушка	2	3653 725N	
17	94184.29.2.71R.4.17	Стакан	2	3653 725N	
18	94184.29.2.71R.4.18	Контргайка	2	M22x1,5 / DIN 980	
19	94184.29.2.71R.4.19	Тарелка 200x6x305	2		
20	94184.29.2.71R.4.20	Контргайка	4	M12 / DIN 985	
29.5	94184.29.2.71R.5	Ось агрегата с АБС (поворотная)			





№ п/п	Обозначение	Наименование	Кол-во на ось	Комментарий	Кол-во в заказ
3	94184.29.2.71R.5.3	Втулка	2	Ø42x46 / 72,6	
3a	94184.29.2.71R.5.3a	Втулка	2	Ø42x46 / 29	
4	94184.29.2.71R.5.4	Штуцер	2	M10x1 45 °	
4a	94184.29.2.71R.5.4a	Колпачок штуцера	4		
5	94184.29.2.71R.5.5	Втулка анкерного пальца	8	Ø31,5x35,5 / 9,7	
10	94184.29.2.71R.5.10	Комплект ABS 80 зубьев с датчиком LG1000 для смещения 0	1		
11	94184.29.2.71R.5.11	Комплект кронштейна датчика ABS для смещения 0	2		
31	94184.29.2.71R.5.31	Комплект шпindelной гайки справа с винтом	1	M68x1,5 SW 95	
31a	94184.29.2.71R.5.31a	Комплект шпindelной гайки слева с винтом	1	M68x1,5 SW 95	
31b	94184.29.2.71R.5.31b	Винт	2	M6 x 16	
32	94184.29.2.71R.5.32	О-образное кольцо	2	Ø84x4	
43	94184.29.2.71R.5.43	Тормозной кулачок S (правый)	1	L = 261	
44	94184.29.2.71R.5.44	Тормозной кулачок Z (левый)	1	L = 261	
47a	94184.29.2.71R.5.47a	Пластиковая втулка	2	Ø42x46 / 4	
48a	94184.29.2.71R.5.48a	О-образное кольцо	2	Ø40x2,5	

50	94184.29.2.71R.5.50	Шайба	2	Ø43x54 / 11,5	
52	94184.29.2.71R.5.52	Шайба	2	Ø22,5x42 / 11	
54	94184.29.2.71R.5.54	Контргайка	2	M22x1,5 / DIN 980	
57	94184.29.2.71R.5.57	Возвратная пружина	2		
59.1	94184.29.2.71R.5.59.1	AGS К 28,5 правый S ABA R150 / 180 U	1	стандарт	
59.2	94184.29.2.71R.5.59.2	AGS К 28,5 левый S ABA R150 / 180 U	1	стандарт	
72.1	94184.29.2.71R.5.72.1	Комплект тормозных накладок +0	1	3020 +0	
72.2	94184.29.2.71R.5.72.2	Комплект тормозных накладок +1	1	3020 +1	
73	94184.29.2.71R.5.73	Комплект тормозных колодок в комплекте GIGANT 3020	1		
74	94184.29.2.71R.5.74	Комплект тормозных колодок без тормозных накладок	4	3020	
76	94184.29.2.71R.5.76	Ролик	4		
80	94184.29.2.71R.5.80	Заклепка	64	Ø8 / 15	
82	94184.29.2.71R.5.82	Возвратная пружина	2	Ø28x5 / 177	
83	94184.29.2.71R.5.83	Фиксированная пружина	2		
84	94184.29.2.71R.5.84	Ступица полная K2 3020/3620 SO / ZO	2		
86	94184.29.2.71R.5.86	Тормозной барабан	2	3020 L = 260 10xØ26,5	
87	94184.29.2.71R.5.87	Сенсорное кольцо ABS 80 зубьев Ø128	2		
87a	94184.29.2.71R.5.87a	Винт	4	M5x10	
89	94184.29.2.71R.5.89	Комплект индуктивного датчика ABS с втулкой и консистентной смазкой (вкл. Деталь 89b)	2	L = 1000	
89a	94184.29.2.71R.5.89a	Куст сенсора	2		
89b	94184.29.2.71R.5.89b	Кабель прохода	2	Ø22x4,4 / 23	
89c	94184.29.2.71R.5.89c	Кабель прохода	2		
91	94184.29.2.71R.5.91	Колесная шпилька	20	M22x1,5 x 95	
94	94184.29.2.71R.5.94	Колесная гайка Spigot	20	M22x1,5 SW32	
98	94184.29.2.71R.5.98	Крышка ступицы	2	M170x2 SW160	
98a	94184.29.2.71R.5.98a	О-образное кольцо	2	Ø160x3	
101	94184.29.2.71R.5.101	Комплект пылезащитного чехла на 1 сторону GNK2 3020	2		
103	94184.29.2.71R.5.103	Винт	6	M6x10	
103a	94184.29.2.71R.5.103a	Стопорная шайба S 6	6		
105	94184.29.2.71R.5.105	Уплотнитель	4		
110	94184.29.2.71R.5.110	буш	4	Ø60xØ65 / 70	
110a	94184.29.2.71R.5.110a	О-образное кольцо	4	Ø66 / 5,3	
111	94184.29.2.71R.5.111	V-образное кольцо VA95	4		
112	94184.29.2.71R.5.112	Шайба	2	Ø93xØ61,5 / 3,75	
113	94184.29.2.71R.5.113	Spirol pin	4	Ø6x10	
114	94184.29.2.71R.5.114	Шайба	2	Ø90xØ61 / 2,5	
115	94184.29.2.71R.5.115	Заглушка с внутренним шестигранником	4	R1 / 8	
120	94184.29.2.71R.5.120	Ремкомплект рулевого пальца NL / ZL K2	2		
120a	94184.29.2.71R.5.120a	Комплект клея	2		
121	94184.29.2.71R.5.121	Крышка комплекта с фурнитурой	2	Ø 110	
121a	94184.29.2.71R.5.121a	Винт	16	M10x30	
121b	94184.29.2.71R.5.121b	Проволочная губка	16	10	
122	94184.29.2.71R.5.122	Ось шпинделя правая ГНХ2 3020	1		
123	94184.29.2.71R.5.123	Конец шпинделя оси левый ГНХ2 3020	1		
124	94184.29.2.71R.5.124	Штифт рулевого кулака	2	Ø60x299	
125	94184.29.2.71R.5.125	Штуцер	4	M10x1 45 °	
126	94184.29.2.71R.5.126	Винт	2	M20x1,5x60	
126a	94184.29.2.71R.5.126a	Винт	2	M20x1,5	
128	94184.29.2.71R.5.128	Втулка	4	Ø20xØ23 / 30	
		<b>стандарт</b>			
130	94184.29.2.71R.5.130	Пневмоподушка в сборе	1	6 "x 3	
131	94184.29.2.71R.5.131	Направляющий фланец	1		
131a	94184.29.2.71R.5.131a	Направляющий фланец	1		
132	94184.29.2.71R.5.132	Пневмоподушка	1	6 "x 3	

134	94184.29.2.71R.5.134	Вал	1	Ø15 / 143 SW27	
135	94184.29.2.71R.5.135	Комплект эксцентрических болтов с сайлентблоком	2		
136	94184.29.2.71R.5.136	Комплект эксцентрикового болта без сайлентблока	2		
143	94184.29.2.71R.5.143	Сайлентблок	2		
151	94184.29.2.71R.5.151	Тяга с сайлентблоками	1	размер по запросу	
152	94184.29.2.71R.5.152	Винт	2	M12x1,5	
153	94184.29.2.71R.5.153	Комплект блокирующая пластина с гайкой	1		
153a	94184.29.2.71R.5.153a	Винт	1	M16 / M22x1,5	
154	94184.29.2.71R.5.154	Запирающий цилиндр	1		
155	94184.29.2.71R.5.155	Комплект запирающий цилиндр с блокирующей пластины	1		
171.1	94184.29.2.71R.5.171.1	Кронштейн цилиндра правый Offset 32	1	VS = 32	
171.2	94184.29.2.71R.5.171.2	Кронштейн цилиндра левый Offset 32	1	VS = 32	